



*Ministero dell' Istruzione, dell' Università e della Ricerca*  
**I175 – ESAME DI STATO DI ISTRUZIONE SECONDARIA SUPERIORE**

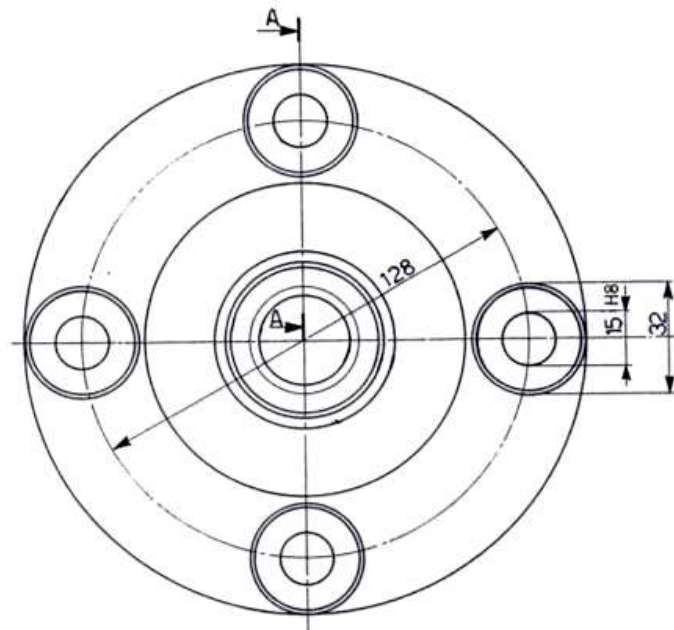
**Indirizzo:** ITAT - ELETTRONICA ED ELETTROTECNICA  
 ARTICOLAZIONE AUTOMAZIONE

**Tema di:** SISTEMI AUTOMATICI

*Il candidato svolga la prima parte della prova e due tra i quesiti proposti nella seconda parte.*

**PRIMA PARTE**

Si vuole realizzare il sistema di controllo di un impianto di automazione per la foratura, sulla parte circolare di una flangia utilizzando un trapano a colonna. L'impianto viene messo in funzione tramite un pulsante di START che avvia un opportuno sistema di trasporto dove sono predisposte le varie flange sulle quali eseguire i 4 fori come mostrato nella figura seguente.



L'avvio dell'automatismo è consentito solo se la punta del trapano è in condizioni di riposo, ovvero posizionata in alto rispetto al punto di foratura e segnalata da un sensore di finecorsa. Il dispositivo inoltre, per motivi di sicurezza, è provvisto di schermo protettivo a discesa.

Quando un pezzo raggiunge la zona di foratura, un opportuno sensore ne rileva la presenza e il sistema di trasporto viene fermato: se lo schermo protettivo è posizionato nella zona di foratura il trapano può iniziare la discesa. La testa del trapano scende grazie ad un motore alimentato a 24 Vdc, mentre la rotazione della punta è affidata ad un ulteriore motore a 12 Vdc.

Eseguito ciascun foro, un sensore di posizione determina la risalita della testa del trapano di 30 mm e un opportuno servomeccanismo provvede quindi a far ruotare la flangia di 90 gradi per permettere la seconda foratura. La testa del trapano quindi scende nuovamente per effettuare il secondo foro. L'operazione si ripete per altre due volte con rotazioni ognuna di 90 gradi, effettuando così in totale le 4 forature previste.



*Ministero dell'Istruzione, dell'Università e della Ricerca*  
**I175 – ESAME DI STATO DI ISTRUZIONE SECONDARIA SUPERIORE**

**Indirizzo:** ITAT - ELETTRONICA ED ELETTROROTECNICA  
ARTICOLAZIONE AUTOMAZIONE

**Tema di:** SISTEMI AUTOMATICI

Terminato il processo di foratura il trapano ritorna nella posizione iniziale arrestando la rotazione e il sistema di trasporto riprende a muoversi portando il pezzo successivo nella zona di foratura.

Il sistema di foratura, per motivi di sicurezza, è provvisto di un pulsante di STOP che determina l'immediato arresto di tutti i motori e la segnalazione di stato di emergenza tramite una lampada spia di colore giallo.

Il candidato utilizzando un PLC o un sistema a microcontrollore di propria conoscenza e fatte le ipotesi aggiuntive ritenute necessarie:

1. fornisca uno schema a blocchi di massima del sistema di controllo dell'intero processo di foratura, descrivendo i singoli blocchi dal punto di vista funzionale;
2. rappresenti, mediante un diagramma di flusso, e codifichi, in un linguaggio di propria conoscenza, il sistema di controllo per l'azionamento del nastro trasportatore, la foratura e le rotazioni della flangia;
3. elabori un opportuno sistema di azionamento dello schermo protettivo inserendo i necessari sensori.

**SECONDA PARTE**

1. Con riferimento alla prima parte della prova e in particolare al sistema di rotazione della flangia, ipotizzando di utilizzare un encoder per la misura dell'angolo, il candidato realizzi la procedura per la rotazione sui 4 fori previsti.
2. Con riferimento alla prima parte della prova, il candidato preveda un sistema di segnalazione luminosa nelle fasi di movimentazione e foratura della flangia, motivando le scelte effettuate.

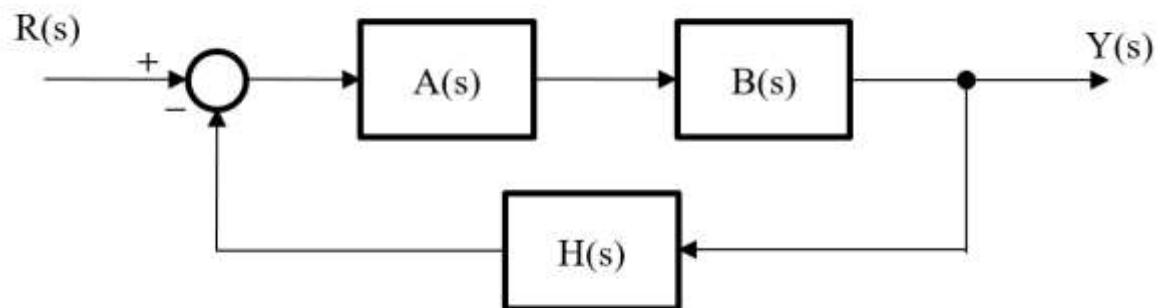


*Ministero dell' Istruzione, dell' Università e della Ricerca*  
**I175 – ESAME DI STATO DI ISTRUZIONE SECONDARIA SUPERIORE**

**Indirizzo:** ITAT - ELETTRONICA ED ELETTROTECNICA  
 ARTICOLAZIONE AUTOMAZIONE

**Tema di:** SISTEMI AUTOMATICI

3. Dato il sistema di controllo rappresentato dallo schema a blocchi di figura:



Dove:

$$A(s) = \mu \qquad B(s) = \frac{s+5}{s+10} \qquad H(s) = \frac{1}{2s}$$

Il candidato, dopo aver verificato che il sistema ad anello chiuso è stabile per ogni valore del parametro  $\mu > 0$ , determini per quali valori di  $\mu$  l'errore a regime permanente è minore del 2% per un segnale d'ingresso  $r(t)$  a rampa unitaria.

4. Il candidato dopo aver tracciato i diagrammi di Bode della funzione di trasferimento seguente, ne determini il relativo margine di fase:

$$F(s) = \frac{2 \cdot 10^4 \cdot (s + 10)}{s^2 \cdot (s + 2000)}$$

Durata massima della prova: 6 ore.

È consentito l'uso di manuali tecnici e di calcolatrici non programmabili.

È consentito l'uso del dizionario bilingue (italiano-lingua del paese di provenienza) per i candidati di madrelingua non italiana.

Non è consentito lasciare l'Istituto prima che siano trascorse 3 ore dalla dettatura del tema.